

Nazwa
Adres /zleceniodawcy

GUTBET Agnieszka Dobosz
Ul. Kasztelańska 41E ,
26-600 Radom

ZLECENIE WYKONANIA

Zlecamy firmie GUTBET Agnieszka Dobosz wykonanie prefabrykowanego zbiornika żelbetowego o wymiarach wg załączonego szkicu .

Parametry techniczne i materiałowe zleconego zbiornika powinny być zgodne z wymaganiami podanymi w Aprobacie Technicznej AT-15-9167/2013 , jak dla zbiorników typu EKO o zbliżonych pojemnościach .

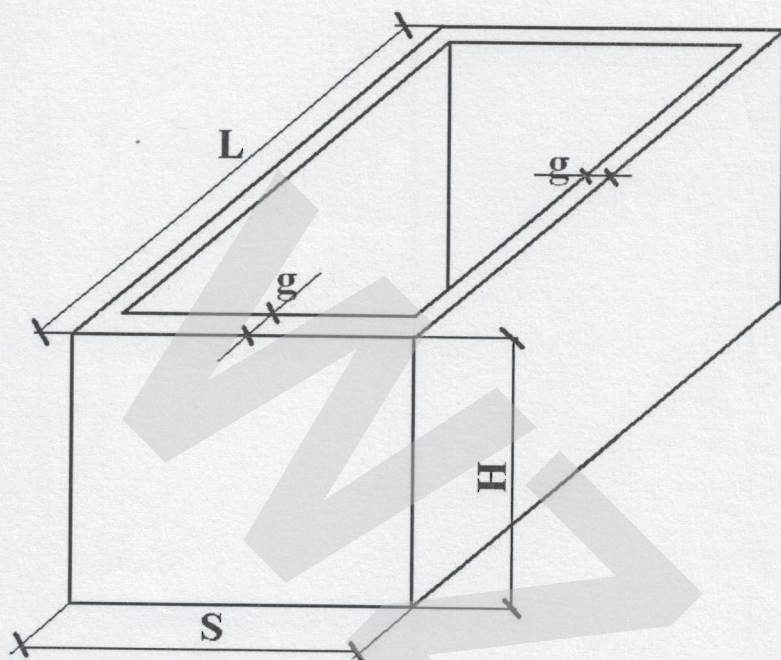
Informujemy , że zamówiony zbiornik wbudowana będzie na obiekcie na działce, poza pasem drogi .

Zleceniodawca

.....

Załącznik do zlecenia

Rysunek zleconego do wykonania zbiornika z wymiarami geometrycznymi



Wymiary zbiornika :

- długość $L = 2,0 \text{ m}$
 - szerokość $S = 2,4 \text{ m}$
 - wysokość $H = 1,0 \text{ m}$
 - grubość ścianki $g = 10 \text{ cm}$
- Grubość dna - min. 100 mm

Parametry betonu :

- klasy betonu C20/25
- klasa wodoszczelności W8
- nasiąkliwość $< 6\%$

Zbrojenie z siatki wykonanej z prętów zbrojeniowych o wymiarach analogicznych jak w zbiornikach typu EKO objętych Aprobata Techniczną AT-15-9167/2013

Zleceniodawca

.....